

Sistema Novatek

Il sistema Novatek nasce per offrire una soluzione in acciaio con costi contenuti, bello esteticamente, semplice da installare e robusto; ideale per tutti coloro che devono delimitare aree pericolose.

La visibilità della zona segregata è un punto di forza di questo prodotto; il binomio rete e colorazione nera migliora sensibilmente la visione della zona di pericolo. La resistenza ai graffi è garantita da una speciale vernice nera.

Economico

Il rapporto prezzo/qualità rende questo prodotto unico sul mercato e molto competitivo.

Modulare

Ogni componente è stato studiato per poter essere modulare, infatti gli stessi pannelli fungono sia da elementi fissi che, mediante l'utilizzo di kit, da porta ad anta o scorrevole.

Visibile

Il sistema innovativo della rete 32x67 Ø3mm abbinata alla colorazione nera del pannello migliora la visibilità del macchinario all'interno della zona segregata.

Modificabile in opera

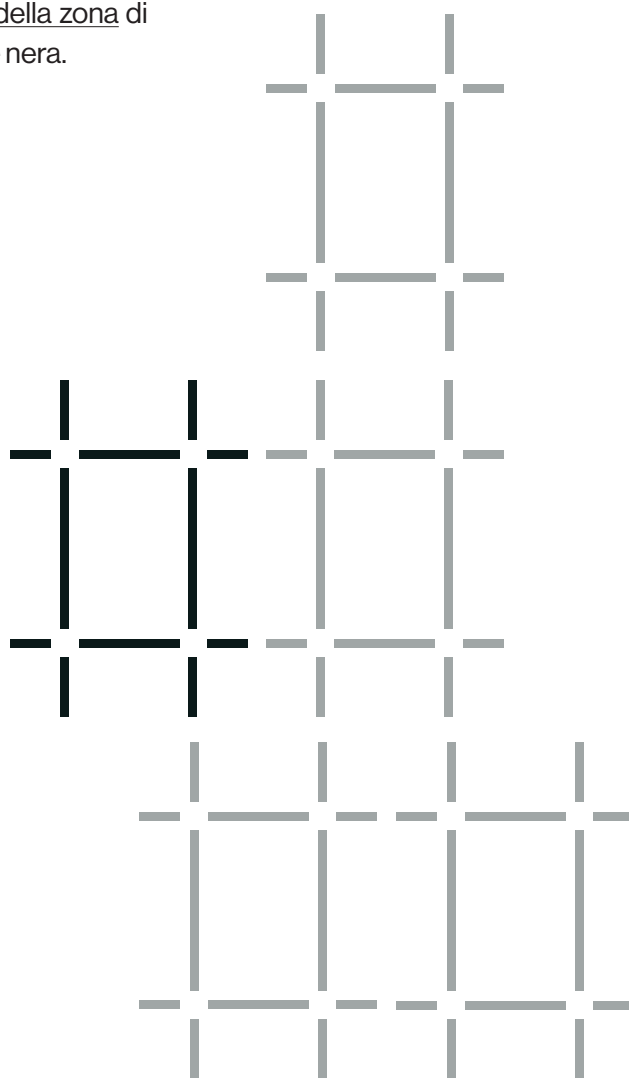
Con il kit taglio pannelli Novatek sarà possibile modificare e adattare in cantiere i pannelli senza dover risaldare e riverniciare il pannello.

Resistente

Il sistema Novatek ha superato il test di resistenza e risulta conforme alla norma EN ISO 14120.

Antiarrampicamento

I fili verticali della rete 32x67 Ø3mm saldati esternamente impediscono l'arrampicamento.





Esempio di applicazioni del Sistema Novatek per la delimitazione di aree con macchinari pericolosi.



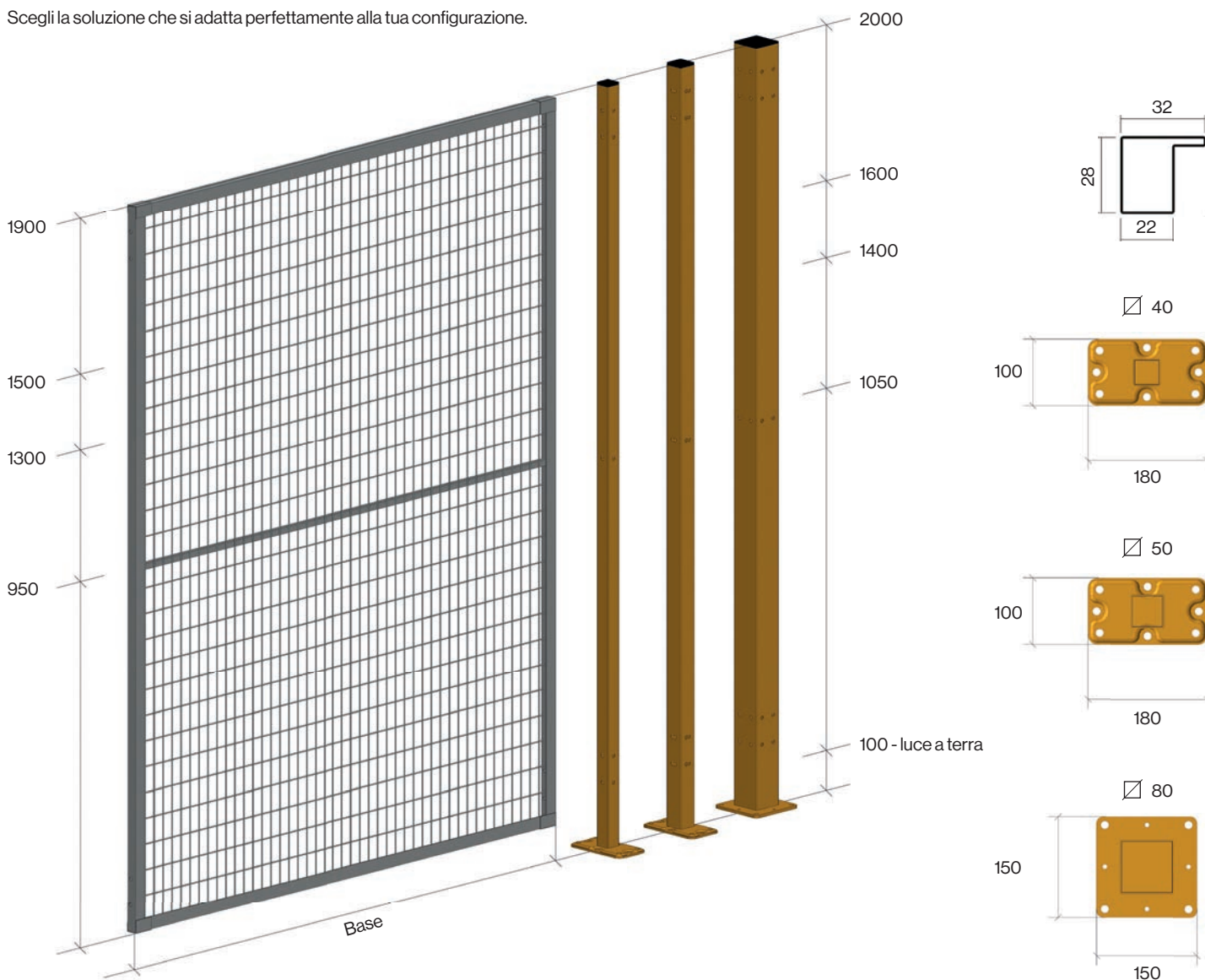
Sistema Novatek

Il sistema Novatek è composto da pannelli con telaio e rete filo Ø3mm, è disponibile in diverse altezze e in combinazione con i montanti da $\varnothing 40$ o $\varnothing 50$ o $\varnothing 80$ offre soluzioni versatili, robuste e veloci da montare.

Il pannello ha la rete saldata internamente al profilo che gli conferisce una maggiore eleganza, rigidità e impedisce l'impigliamento.

I montanti hanno la piastra saldata per aumentare la resistenza all'urto e per consentire il fissaggio a pavimento senza doverlo spostare dalla posizione voluta.

Scegli la soluzione che si adatta perfettamente alla tua configurazione.



Disponibilità Pannelli

Base	H 950	H 1300	H 1500	H 1900
250	X	X	X	X
400	X	X	X	X
700	X	X	X	X
1000	X	X	X	X
1200	X	X	X	X
1500	X	X	X	X

Disponibilità Montanti

Sezione	H 1050	H 1400	H 1600	H 2000
$\varnothing 40$	X	X	X	X
$\varnothing 50$	-	-	-	X
$\varnothing 80$	-	-	-	X

Opzioni Colore

-  RAL 1003
-  RAL 9005 Antigraffio
-  Opzione personalizzata



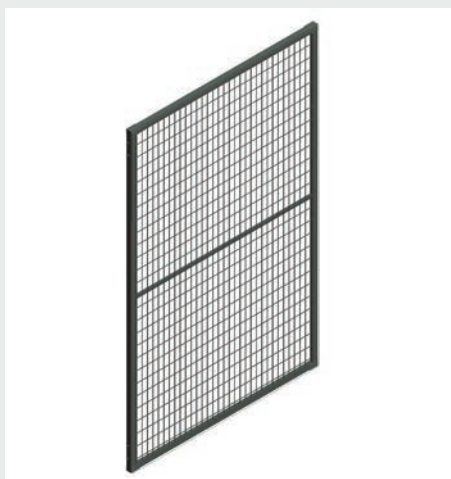
Tamponature

Sempre di più le tamponature sono diventate un'esigenza, pertanto abbiamo voluto presentare di seguito un ampio ventaglio di possibilità.

Rete

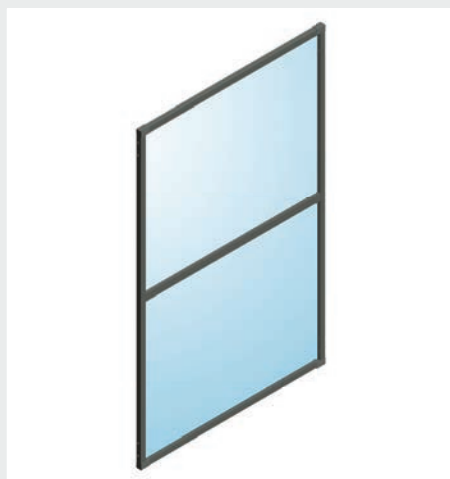
Pannello in rete con tamponatura speciale, ideale per ridurre la distanza di sicurezza dalla zona di pericolo.

Rete TEC con maglia 15x105 Ø3mm
Rete RT con maglia 11x60 Ø3mm



Policarbonato

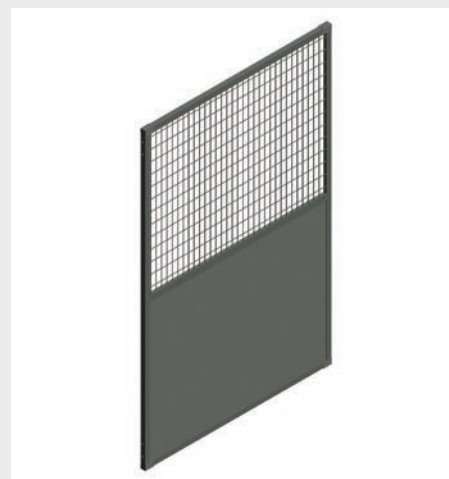
Policarbonato sp. 4mm con fissaggio tramite ferma-vetri, ideale per garantire la visibilità della zona segregata.



Rete + Lamiera

Applicazione che consente di proteggere da proiezione di trucioli.

Parte superiore: rete 32x67 Ø3mm o TEC o RT
Parte inferiore: lamiera piena sp. 15/10



Lamiera

Ideale per isole di saldatura, questo sistema previene efficacemente la fuoriuscita dei bagliori e offre protezione da liquido lubrificante e trucioli.

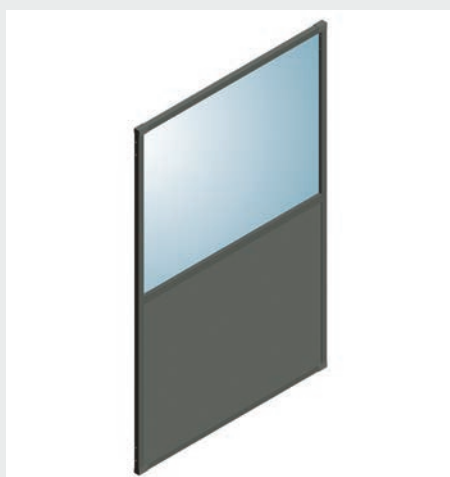
Lamiera piena per la versione Novatek o Ecotek



Policarbonato + Lamiera

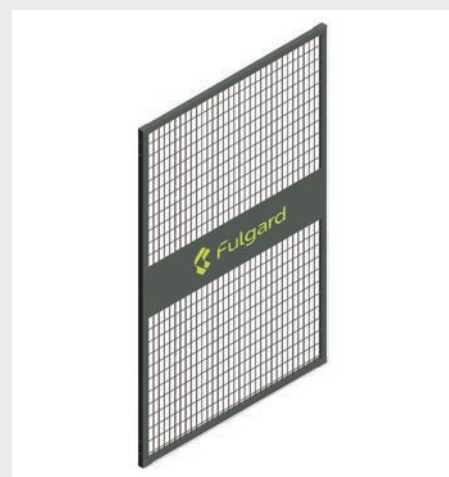
Ideale per macchine utensili, il polycarbonato anti-turto con ferma-vetri offre visibilità e protezione da liquidi e trucioli.

Parte superiore: polycarbonato sp. 4mm
Parte inferiore: lamiera



Pannelli con logo

Sarà possibile realizzare su richiesta pannelli con logo personalizzato, ideale per chi vuole far risaltare il proprio marchio aziendale.





Esempio di applicazione del sistema Novatek per la delimitazione di aree con movimentazione di carichi ad altezze elevate.

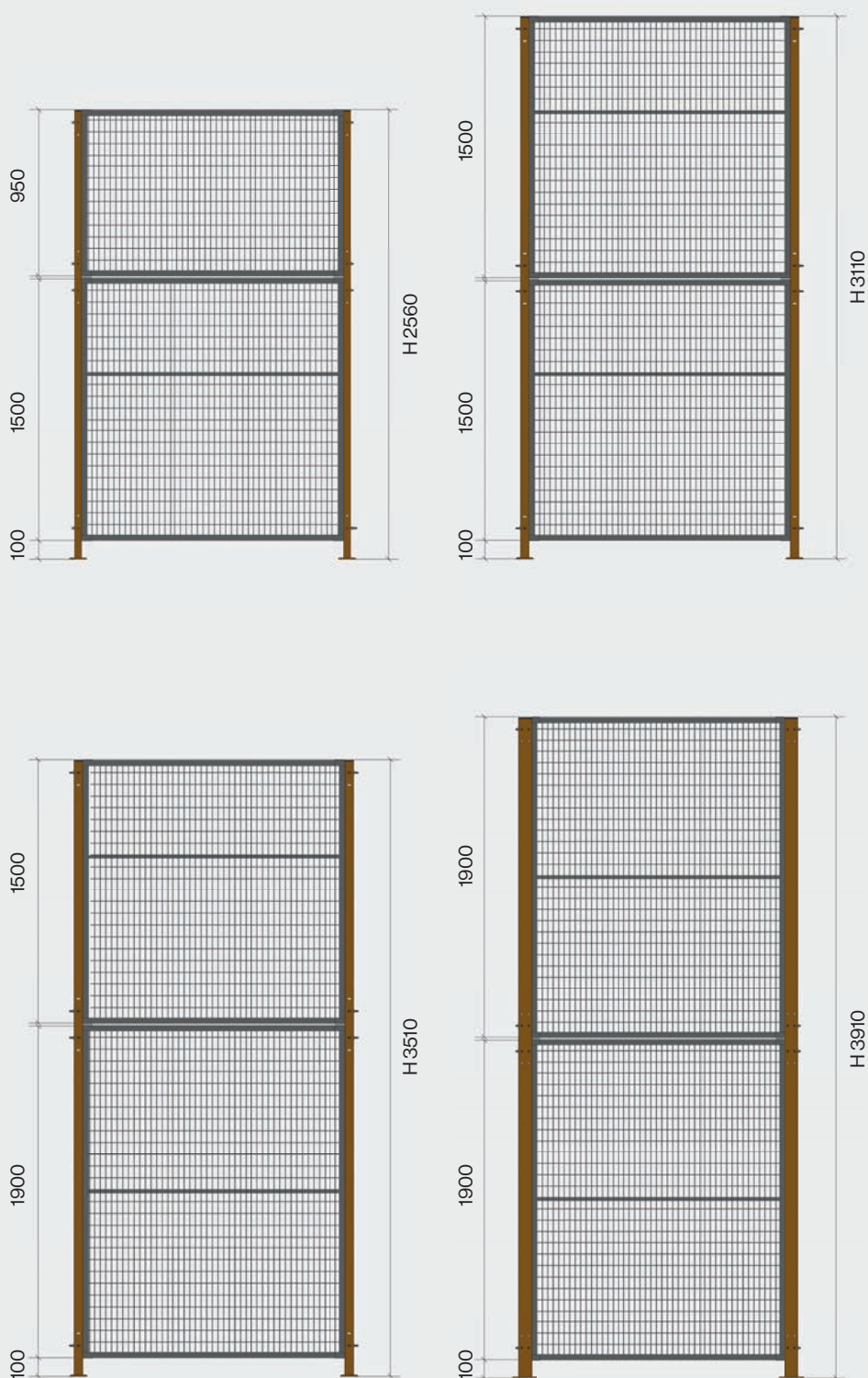
Modularità in altezza del Sistema Novatek ed Ecotek

I sistemi di sicurezza Novatek ed Ecotek permettono di creare protezioni più alte, grazie all'utilizzo di appositi montanti. In questo modo il sistema adottato diventa estremamente versatile, permettendo di adattare le barriere alle specifiche esigenze di ogni ambiente lavorativo.



Possibili combinazioni

Gli schemi mostrano le combinazioni in altezza del sistema Novatek.



Sovrapposizione Novatek

Sezione	H 2560	H 3110	H 3510	H 3910
∅ 40	X	-	-	-
∅ 50	X	X	X	-
∅ 80	-	X	X	X

Sovrapposizione Ecotek

Sezione	H 2560	H 3110	H 3510	H 3910
∅ 50	-	X	-	-
∅ 80	-	X	-	X

Accessori

Piedino intermedio di appoggio

Ideale per tratti lunghi, questo piedino può sostituire il montante standard, offrendo resistenza agli urti e risparmio economico.



Kit unione pannelli

Questo kit consente di unire due pannelli per creare pannelli fuori standard, ideali per porte scorrevoli a terra o pannelli più lunghi del normale.



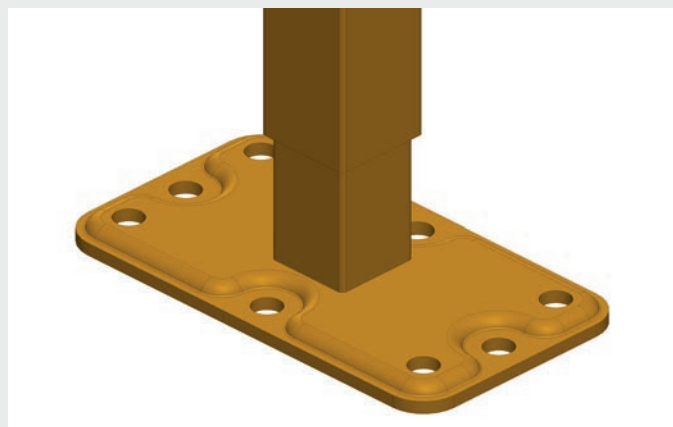
Kit prolunga

Mediante due apposite viti permette di allungare il pannello da +30 a +120mm con estrema semplicità.



Piedino telescopico

Questo montante consente, in condizioni di pavimento sfavorevole con grosse inclinazioni, di essere regolato con facilità. Disponibile in sezione $\varnothing 40$.



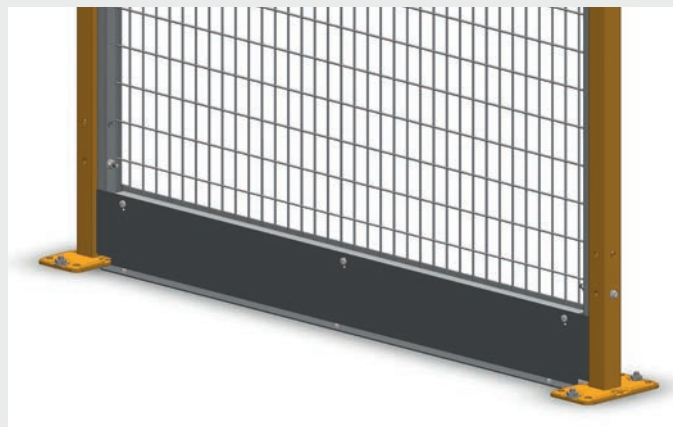
Kit taglio pannelli in opera

Con il kit taglio pannelli Novatek sarà possibile modificare e adattare in cantiere i pannelli intelaiati senza dover risalciare e riverniciare il pannello.



Tamponamento a terra

Questo accessorio consente di chiudere la luce a terra.





Kit Quick Novatek

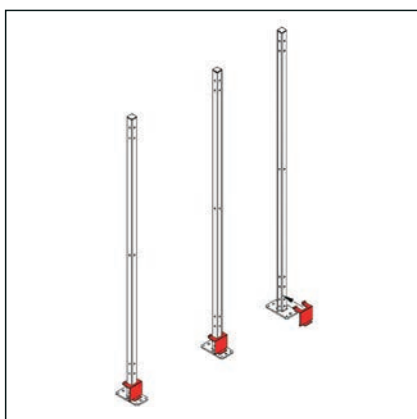
Il kit Quick Novatek è uno strumento ideato solo ed esclusivamente per ridurre i tempi di montaggio, infatti con questo kit composto da 3 staffe è possibile l'installazione anche da parte di un solo operatore.

Il sistema è corrispondente alle norme vigenti.

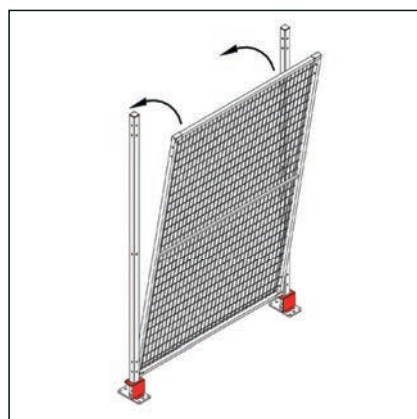
Un requisito fondamentale per i ripari fissi è il loro fissaggio, che deve essere ottenuto con sistemi che richiedono l'uso di utensili per la loro apertura e, per quanto possibile, non devono poter rimanere al loro posto in mancanza dei loro mezzi di fissaggio.

Al termine delle operazioni pertanto il kit deve essere necessariamente rimosso.

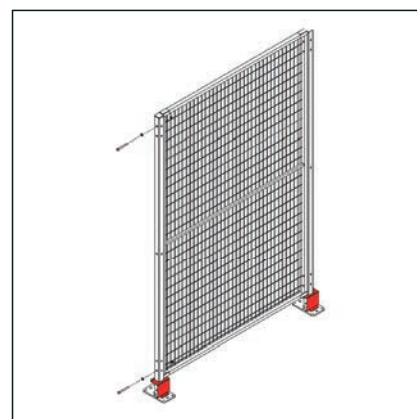
Step 01



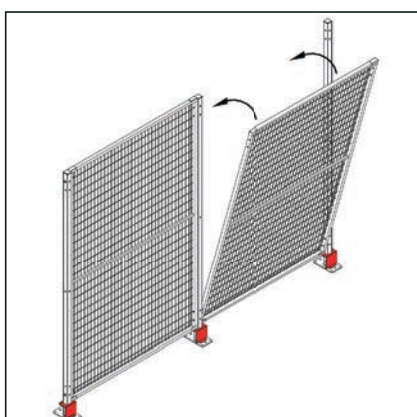
Step 02



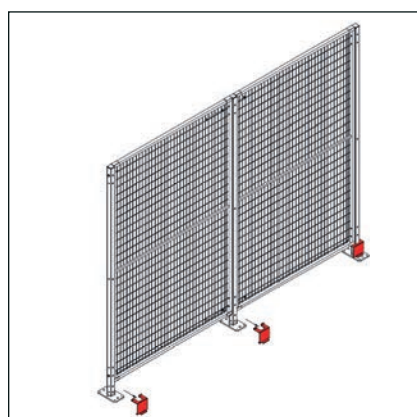
Step 03



Step 04



Step 05



Guarda il video

