

# Sistema Techno

Il sistema di sicurezza Techno disponibile nella versione filo Ø3mm e Ø4mm è stato creato per offrire a tutti coloro che devono delimitare aree pericolose una soluzione in acciaio a basso costo e semplice da installare.

Questo prodotto nasce come pannello autoportante con una rete studiata per migliorare la visione del macchinario segregato. La visibilità della zona segregata è un punto di forza di questo prodotto; il binomio rete e colorazione nera migliora sensibilmente la visione della zona di pericolo. La resistenza ai graffi è garantita da una speciale vernice nera.

## Economico

Il costo è contenuto perché realizzato in rete autoportante.

## Modulare

Il sistema Techno nasce con il preciso intento di essere intercambiabile con gli altri sistemi: si possono realizzare strutture ibride dove in una determinata zona viene utilizzato il sistema intelaiato e in quella adiacente il sistema Techno. In questo modo vengono sfruttate la robustezza di un sistema e la flessibilità dell'altro.

Le stesse porte infatti sono realizzate con la serie Novatek.

## Visibile

Il sistema innovativo della rete 32x67 Ø3mm migliora la visione del macchinario all'interno della zona segregata.

## Modificabile in opera

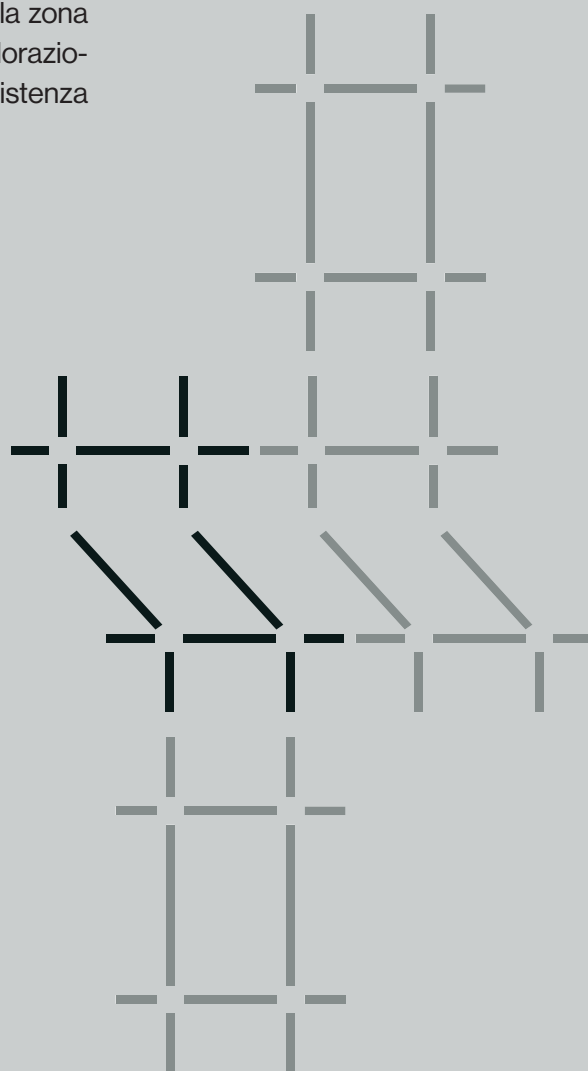
Questo sistema ha il grande vantaggio di essere modificato in opera mediante l'utilizzo di pochissimi attrezzi.

## Resistente

Il sistema Techno ha superato il test di resistenza e risulta conforme alla norma EN ISO 14120.

## Antiarrampicamento

Il sistema Techno è stato progettato per rendere difficoltoso l'arrampicamento. I fili verticali della rete 32x67 Ø3mm saldati esternamente impediscono appunto l'arrampicamento. La posizione delle greche e l'inclinazione delle stesse sfavoriscono la presa della scarpa.





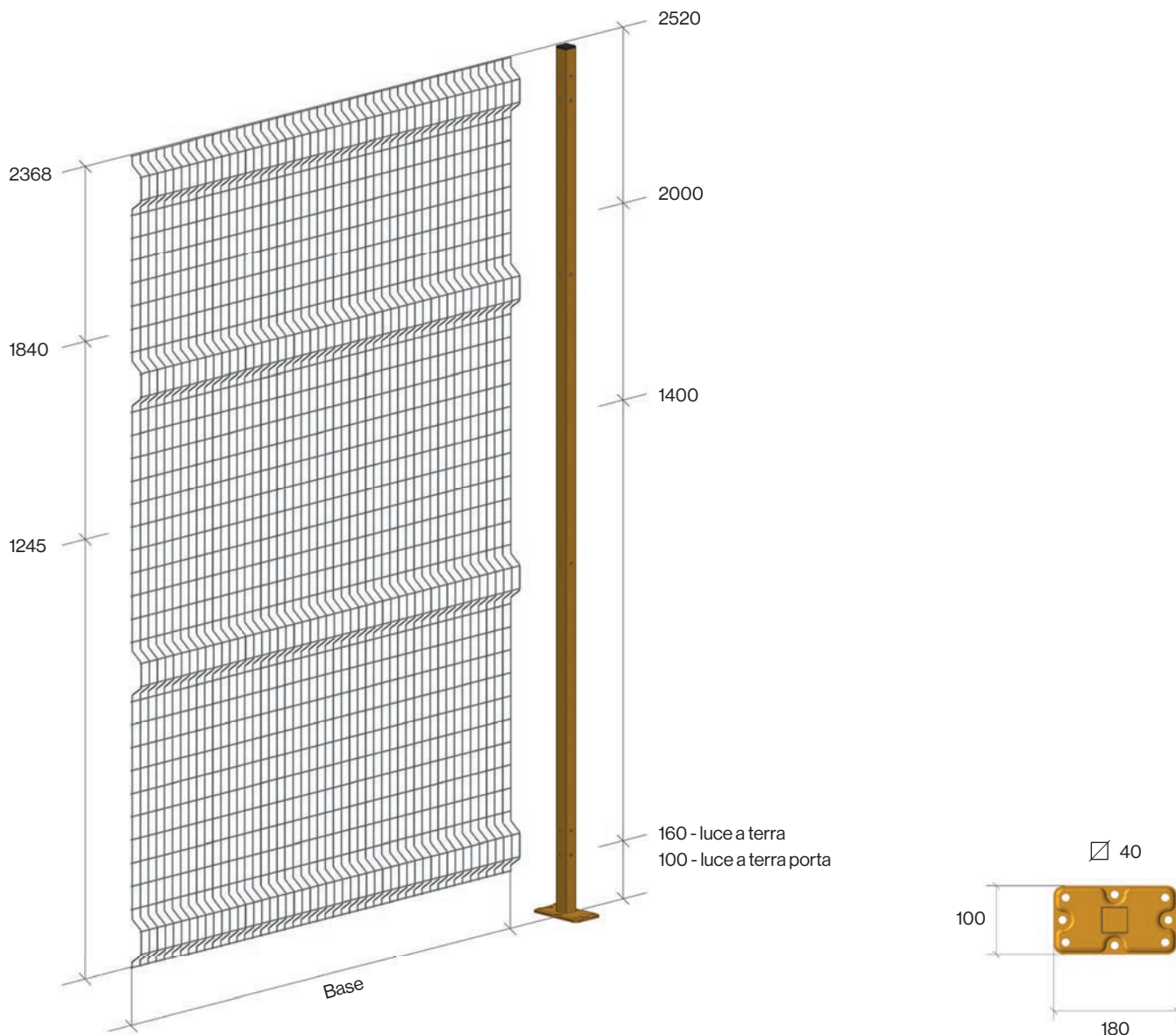
Esempio di applicazioni del Sistema Techno per la delimitazione di aree con macchinari pericolosi.



# Sistema Techno Ø3

Il sistema Techno Ø3 è composto da pannelli in rete autoportante filo Ø3mm, è disponibile in diverse altezze e in combinazione con i montanti da  $\varnothing 40$  offre soluzioni versatili, a basso costo e veloci da montare. Inoltre la resistenza ai graffi è garantita da una speciale vernice nera.

I montanti hanno la piastra saldata per aumentare la resistenza all'urto e per consentire il fissaggio a pavimento senza doverlo spostare dalla posizione voluta.



## Disponibilità Pannelli

Base	H 1240	H 1840	H 2368
259	-	X	X
419	-	X	X
707	-	X	X
1027	X	X	X
1219	-	X	X
1507	X	X	X
2019	-	X	X

## Disponibilità Montanti

Sezione	H 1400	H 2000	H 2520
$\varnothing 40$	X	X	X

## Opzioni Colore

-  RAL 1003
-  RAL 9005 Antigraffio
-  Opzione personalizzata

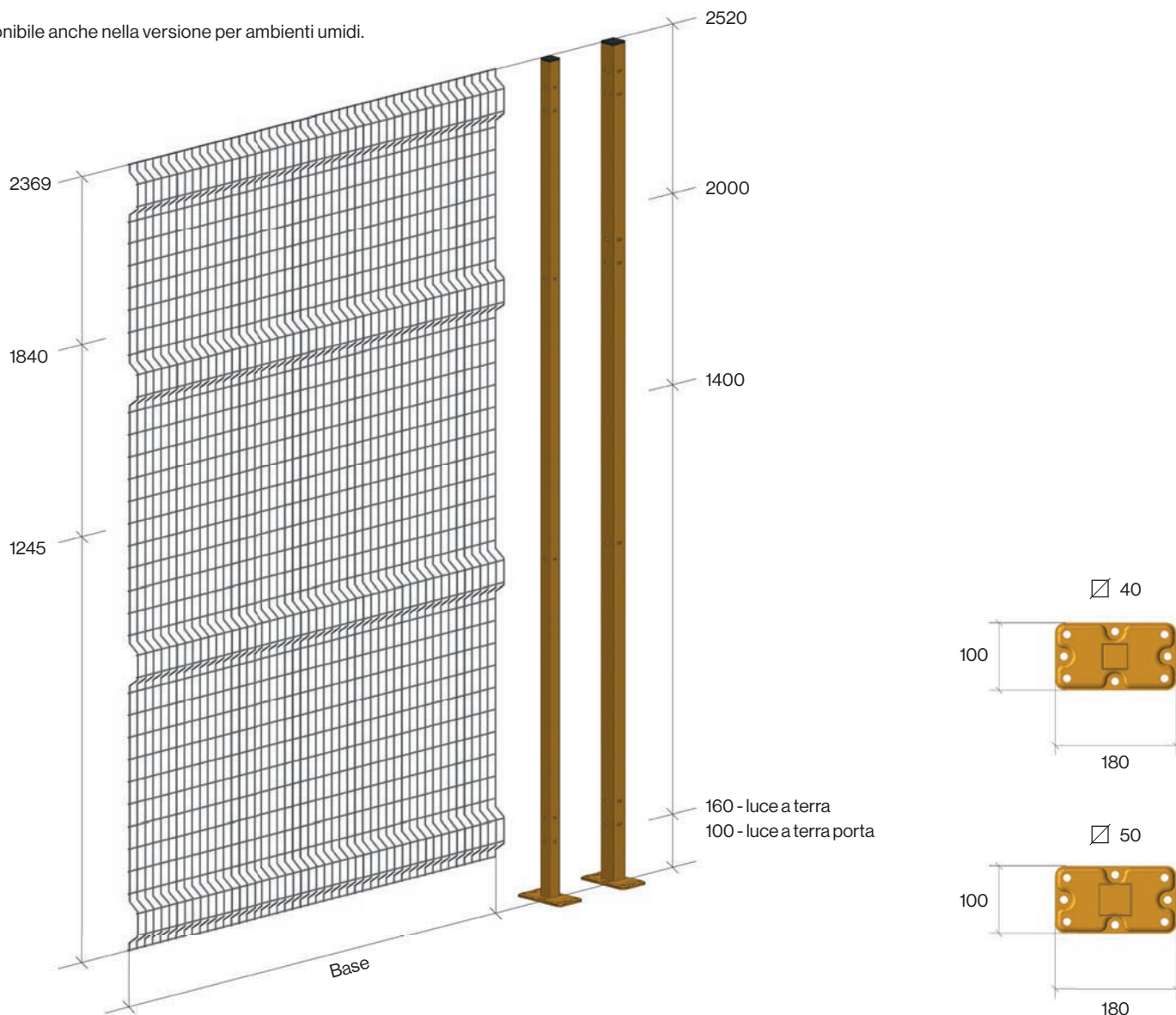


# Sistema Techno Ø4

Il sistema Techno Ø4 è composto da pannelli in rete autoportante filo Ø4mm, è disponibile in diverse altezze e in combinazione con i montanti da  $\varnothing 40$  o  $\varnothing 50$  offre soluzioni versatili, robuste e veloci da montare. Inoltre la resistenza ai graffi è garantita da una speciale vernice nera.

I montanti hanno la piastra saldata per aumentare la resistenza all'urto e per consentire il fissaggio a pavimento senza doverlo spostare dalla posizione voluta.

Disponibile anche nella versione per ambienti umidi.



## Disponibilità Pannelli

Base	H 1240	H 1840	H 2369
260	-	X	X
420	-	X	X
708	-	X	X
1028	X	X	X
1220	-	X	X
1508	X	X	X
2020	-	X	X
2500	X	X	-

## Disponibilità Montanti

Sezione	H 1400	H 2000	H 2520
$\varnothing 40$	X	X	X
$\varnothing 50$	X	X	X

## Opzioni Colore

-  RAL 1003
-  RAL 9005 Antigraffio
-  Opzione personalizzata



Esempio di applicazione del sistema Techno per la delimitazione di aree con movimentazione di carichi ad altezze elevate.

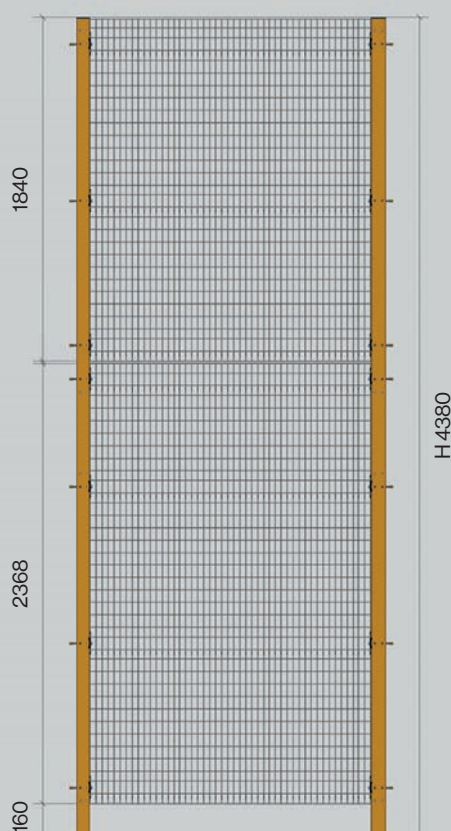
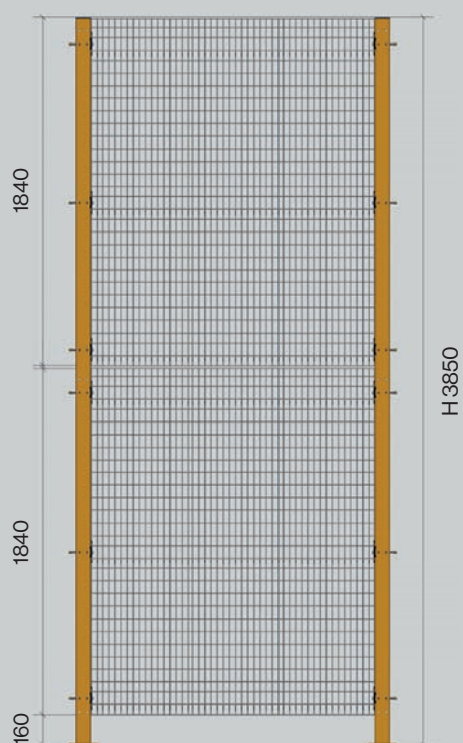
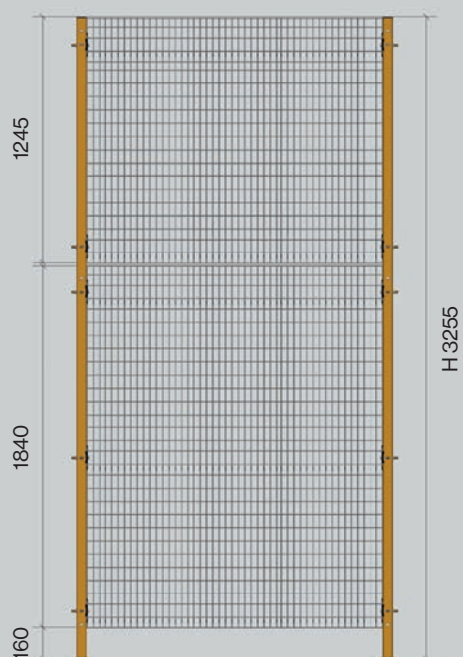
## Modularità del Sistema Techno

Il sistema di sicurezza Techno permette di creare protezioni più alte, grazie all'utilizzo di appositi montanti. In questo modo il sistema Techno diventa estremamente versatile, permettendo di adattare le barriere alle specifiche esigenze di ogni ambiente lavorativo.



## Possibili combinazioni

Gli schemi mostrano le combinazioni in altezza del sistema Techno.



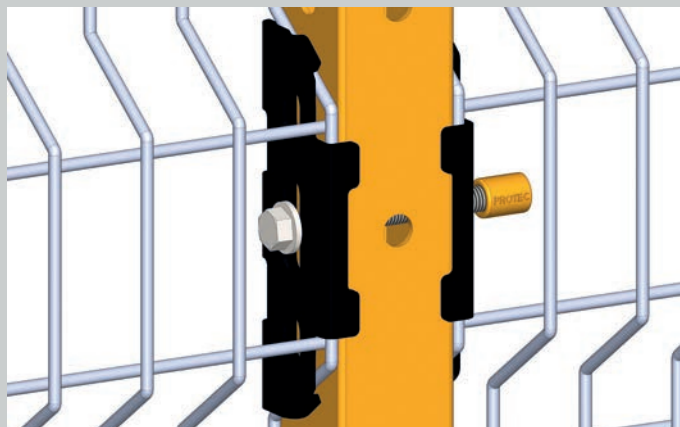
## Sovrapposizione Techno

Sezione	H3255	H3850	H4380
∅40	-	-	-
∅50	X	-	-
∅80	-	X	X

# Accessori

## Kit viti imperdibili

Sistema brevettato, conforme alle norme vigenti, è facile da installare e viene sempre fornito.



## Kit angoli convessi

Questo accessorio consente di poter fare angoli di 90° convessi.



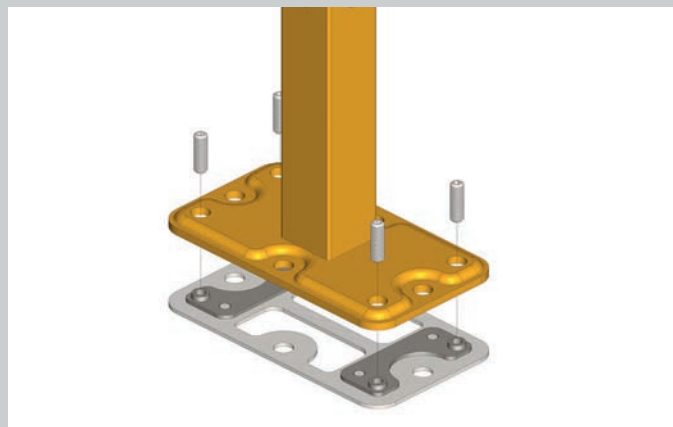
## Kit fissaggio pannelli 1 piega

Questo accessorio consente di poter fissare il pannello ai montanti dopo averlo accorciato in seguito ad un taglio orizzontale.



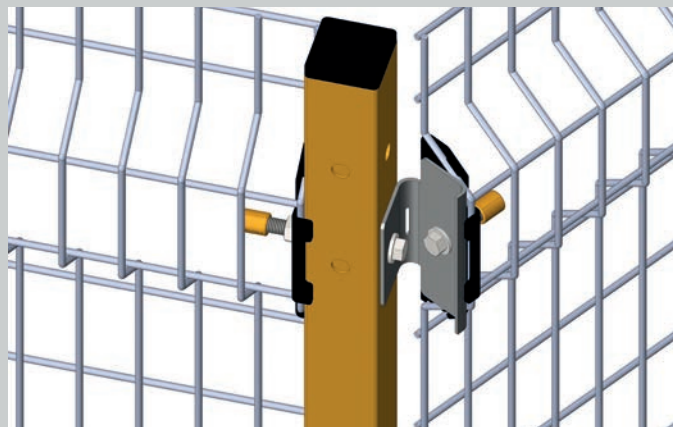
## Kit di livellamento

Questo kit permette di livellare e mettere in bolla i montanti. Ideale per la regolazione dei montanti delle porte.



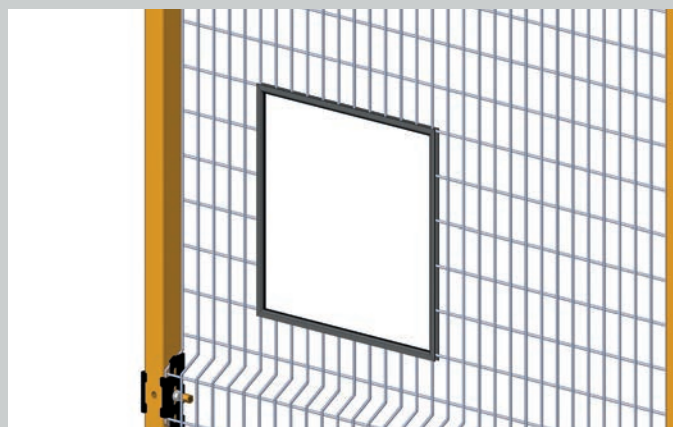
## Kit inclinazione pannelli

Questo accessorio consente di fare inclinazioni da 30° a 180°.



## Profilo in gomma

Questo accessorio consente di proteggere dai bordi taglienti.





# Kit Quick Techno

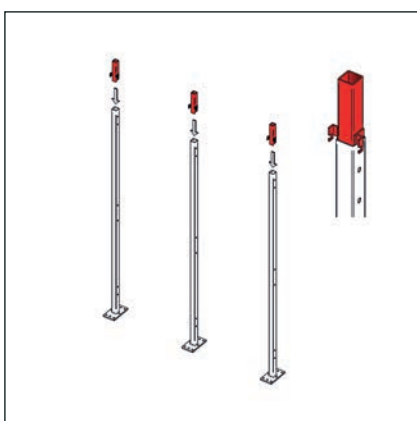
Il kit Quick Techno è uno strumento ideato solo ed esclusivamente per ridurre i tempi di montaggio, infatti con questo kit composto da 3 staffe è possibile l'installazione anche da parte di un solo operatore.

Il sistema è corrispondente alle norme vigenti.

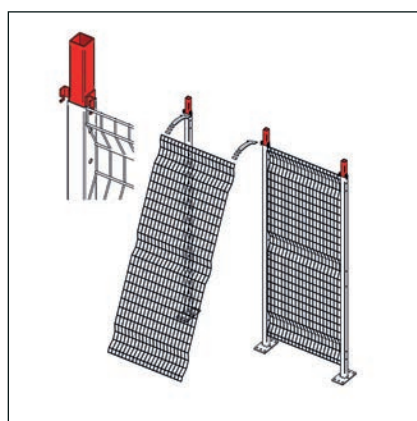
Un requisito fondamentale per i ripari fissi è il loro fissaggio, che deve essere ottenuto con sistemi che richiedono l'uso di utensili per la loro apertura e, per quanto possibile, non devono poter rimanere al loro posto in mancanza dei loro mezzi di fissaggio.

Al termine delle operazioni pertanto il kit deve essere necessariamente rimosso.

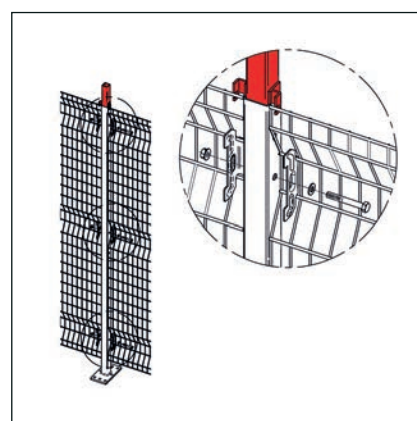
## Step 01



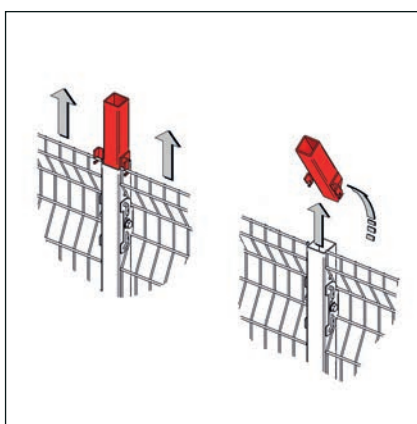
## Step 02



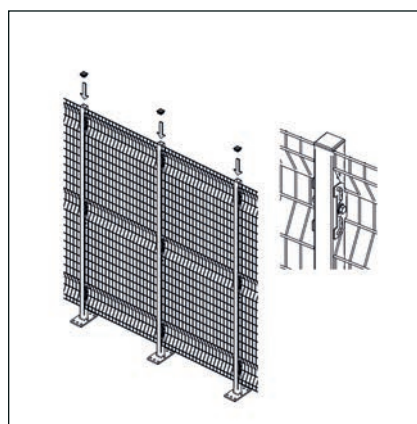
## Step 03



## Step 04



## Step 05



Guarda il video

